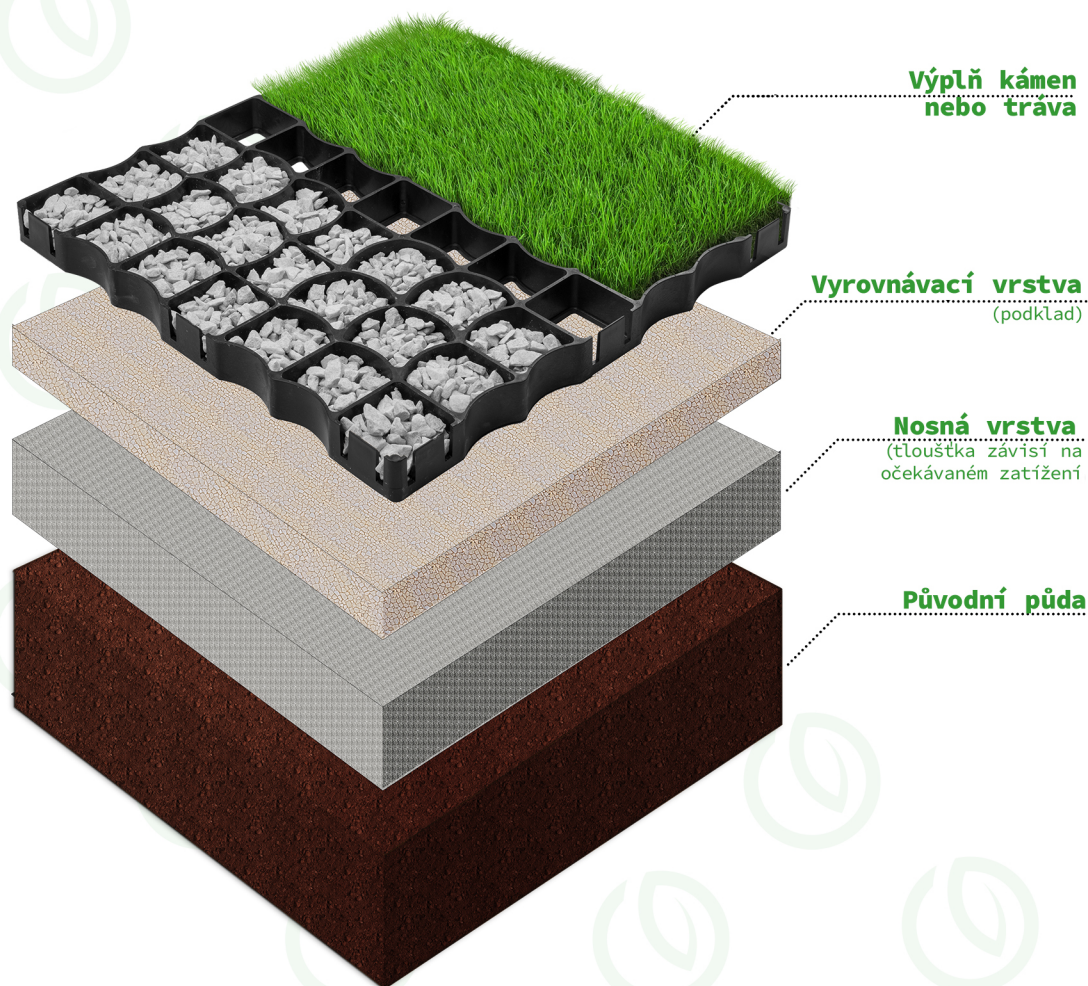


MONTÁŽNÍ NÁVOD ZATRAVŇOVACÍCH TVÁRNIC OPLAST

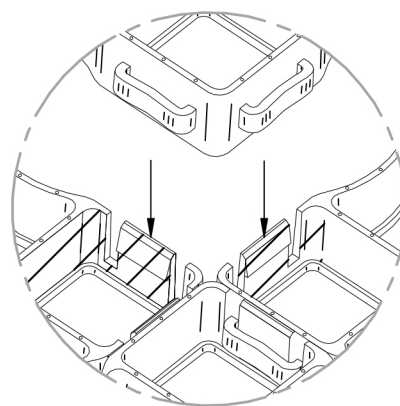
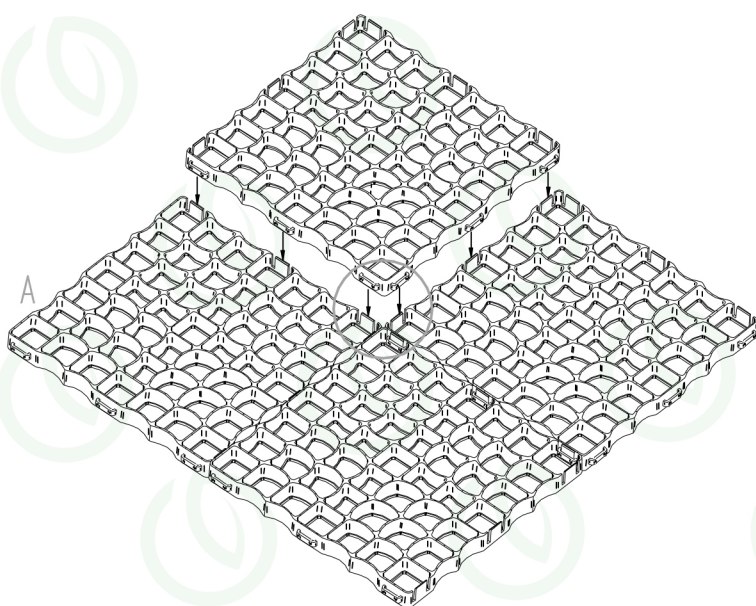


PŘÍPRAVA POVRCHU POD ZATRAVŇOVACÍ TVÁRNICE PRO PARKOVIŠTĚ

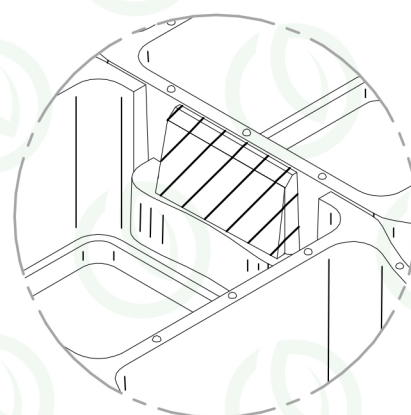
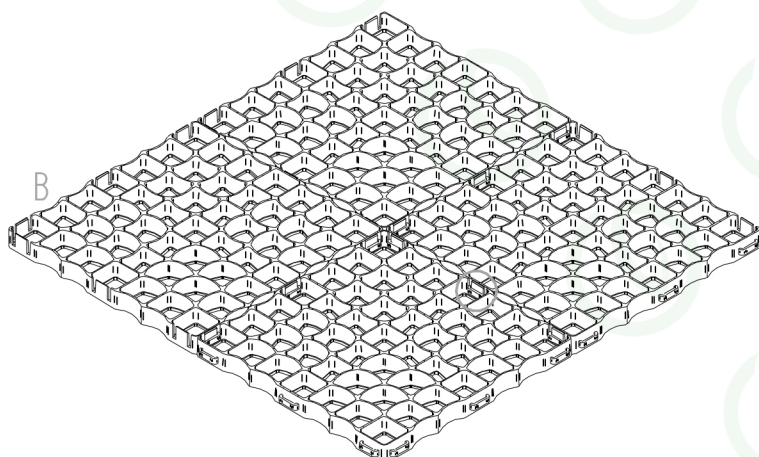
- Vyznačte si místo montáže tvárnic.
- Odstraňte vrchní vrstvu půdy.
- Připravte nosnou vrstvu půdy pod tvárnice. Standardní výplň je propustná směs kameniva a štěrku (jiné v případě odlišného technické projektu podloží určeného pro danou investici). Půda by měla být dobře zhutněná a vyrovnaná
- 20-30 cm pod osobní automobily
- 40-50 cm pro nákladní automobily a jinou těžkou techniku
- Volitelně je možné použít vrstvy vlákniny pro separaci vrstev.
- Vykonejte vyrovňovací vrstvu o síle 2-3 cm (směs písku a drobného štěrku).

POLOŽENÍ TVÁRNIC

• Začínáte od rohu předem připravené investice. Ponechte dilatační mezeru 2-5 cm v podle velikosti ukládaného povrchu. Tvárnice montujeme krajními západkami ve směru pokládky a následně se přitlačí např. gumovým kladívkem. Tvarování a seříznutí tvárnic lze provádět pomocí, úhlová bruska atd. Po položení tvárnic je možno povrch stabilizovat pomocí válce nebo vibrátoru nástrojů, jako je pila, úhlová bruska atd. Po položení tvárnic je možné povrch stabilizovat pomocí válce nebo vibrátoru.



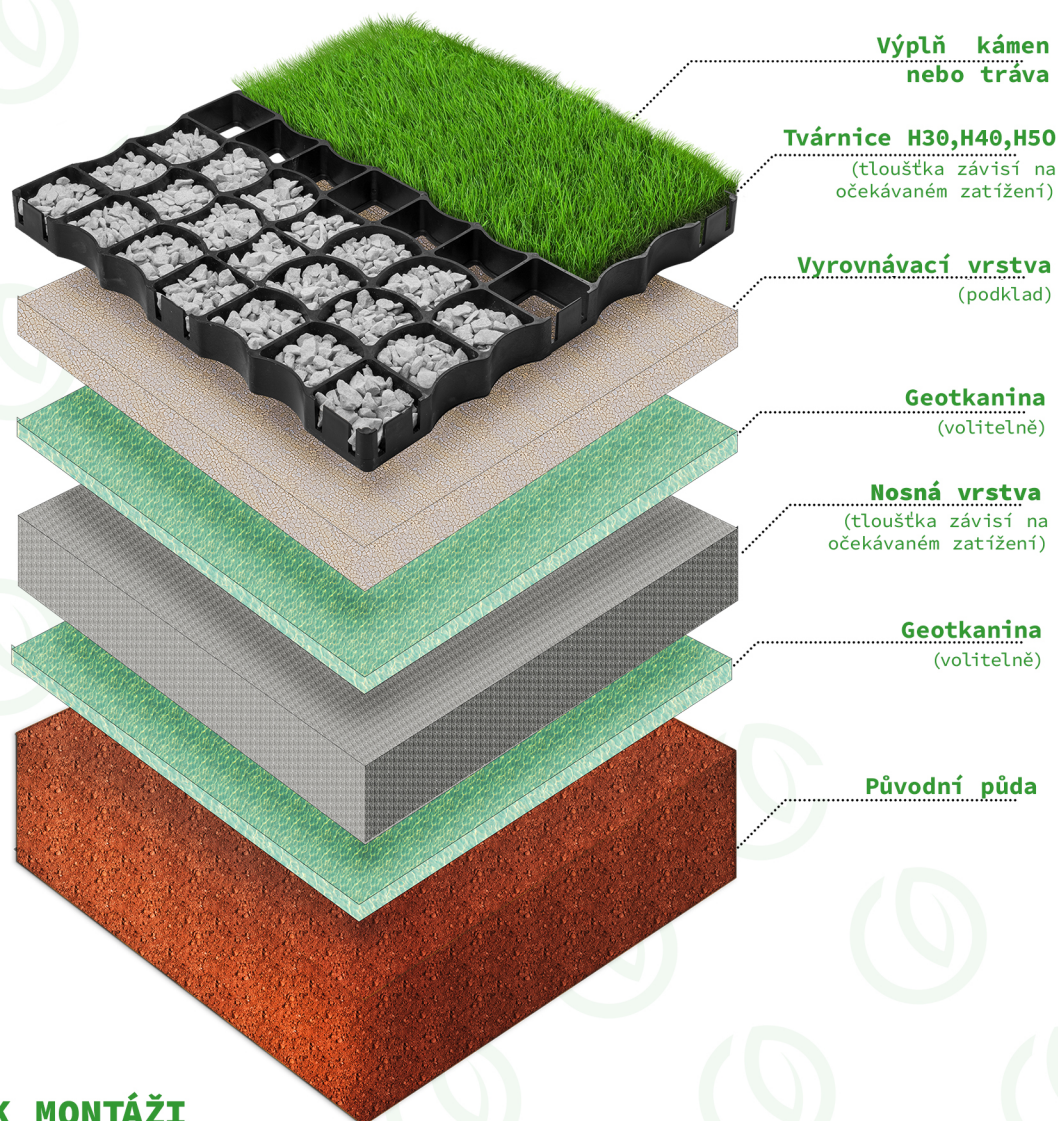
Detail A



Detail B

VYPLNĚNÍ TVÁRNIC

- Vyplňte tvárnice kamenivem /ozdobným kamenem, např. 4/8 mm nebo 8/16 mm s násypem 1-2 cm nad povrch tvárnice.
- Vyplňte zeminou se směsí umožňující prorůstání trávy, nejlépe již se semínky Ujistěte se, že je výplň dobře ubitá. Odevzdání povrchu do provozu po prvním sečení a dobrém zakořenění trávy.



POZNÁMKY K MONTÁŽI

- Pokládání tvárnic by mělo probíhat při teplotě min. +5°C!
- Vzhledem k tepelné roztažnosti materiálu je dilatační spára nezbytným prvkem montáže.
- Výšku zásypu a/nebo nad násypem, pokud se po nějaké době samovolně zpevní, doplnit na výšku min. 1-2 cm nad tvárnici.